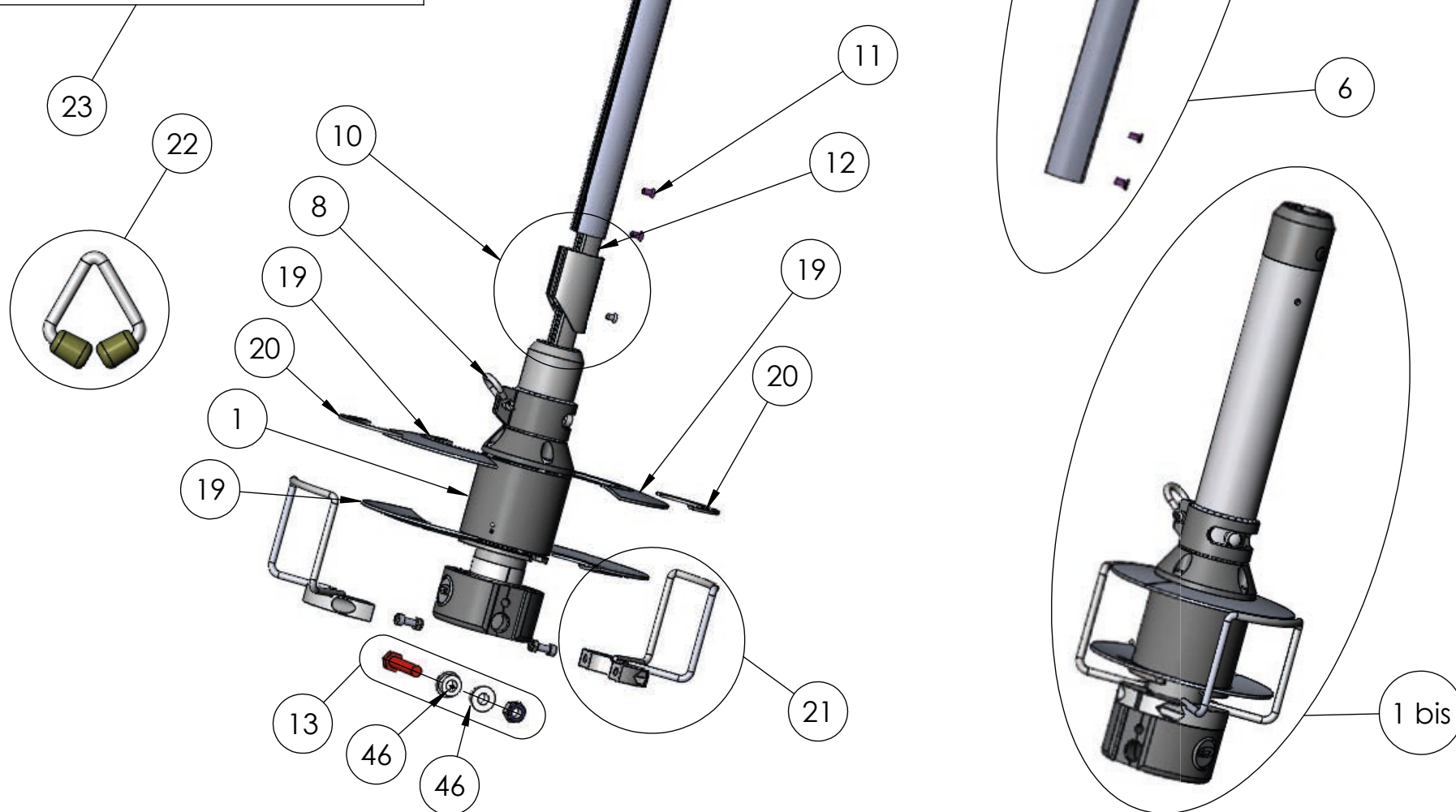
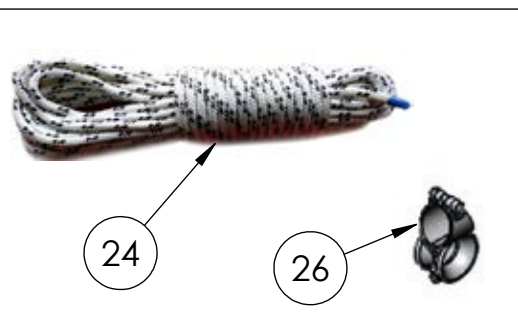
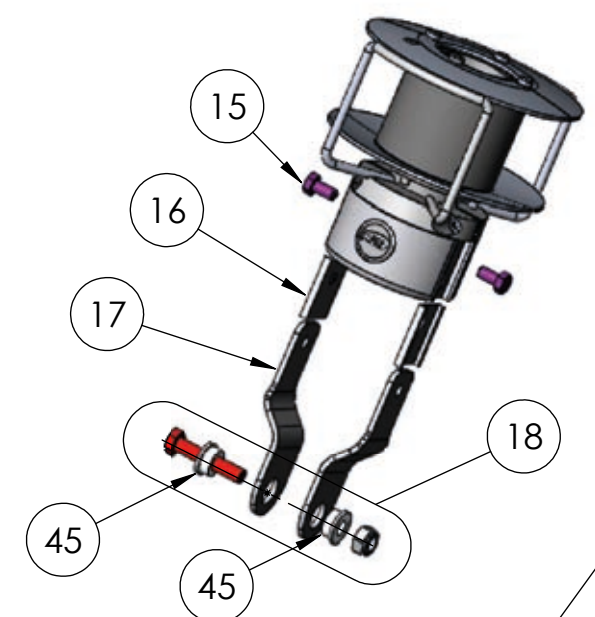


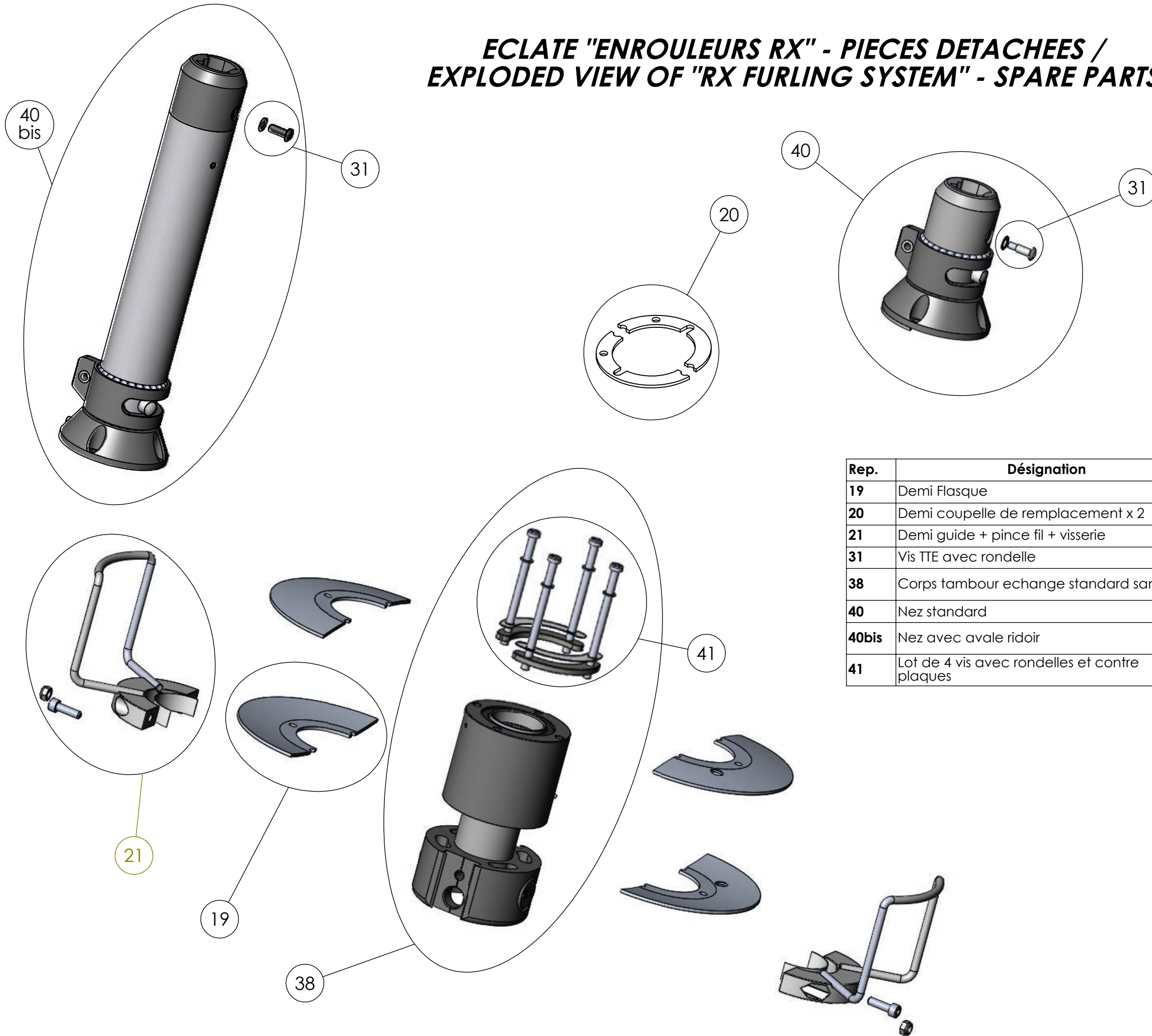
14 Montage avec option kit ridoir /
Installation with link plate option

**ECLATE "ENROULEURS RX" - PIECES DETACHEES /
EXPLODED VIEW OF "RX FURLING SYSTEM" - SPARE PARTS**



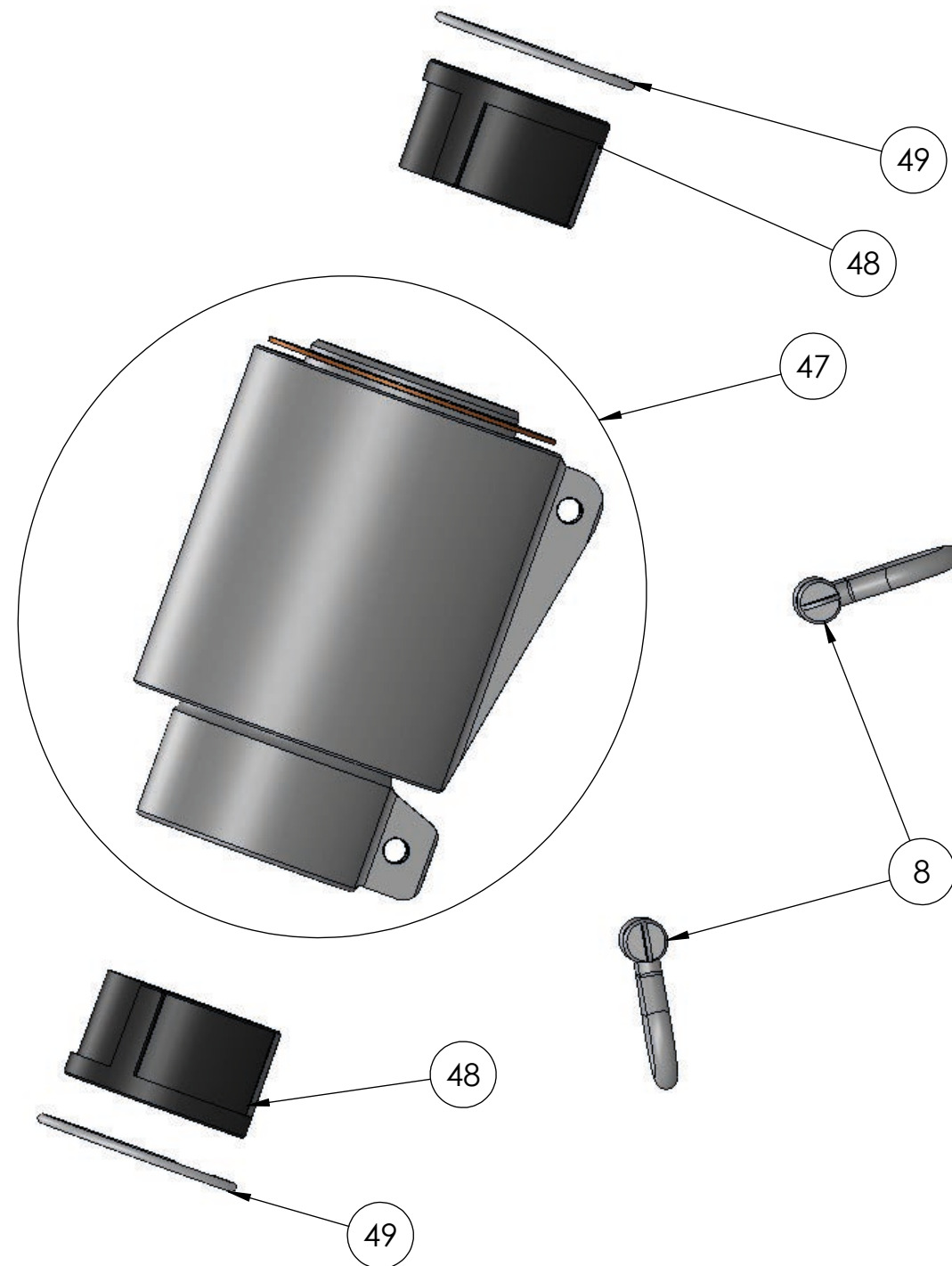
Rep.	Désignation	Description
1	Tambour standard	Standard drum
1 bis	Tambour avec option aval ridoir	Drum with internal turnbuckle option / torque tube
2	Emerillon	Swivel
3	Rondelle déflecteur (RDD)	Halyard deflector wheel (RDD)
4	Bouchon + plaque + pige	Top cap + plate + pin
5	Palier	Bushing
6	Kit profil externe double gorge	Foil section kit
6 bis	Profil externe seul	Twin groove foil section
7	Manille longue	Long shackle
8	Manille lyre	Bow shackle
9	Manchon	Connector
10	Entrée de voile standard + vis	Standard sail feeder + screw
11	vis TFHC (Profil)	Screw (Foil section)
12	Tubes télescopique	Telescopic section
13	Axe + Ecrou + bague (montage std)	Bottom pin + bolt bushings + bolt (std install.)
14	Kit ridoir complet	Complete link plate kit
15	Vis H fixation latte (KR)	Upper screw (LPK)
16	Cale plastique isolante latte (KR)	Plastic strip (LPK)
17	Latte (KR)	Link plate (lpk)
18	Axe + Ecrou + bague (KR)	Bottom fixing pin + bolt + bushing (LPK)
19	Demi flasque	Half plate
20	Demi coupelle de remplacement	Half protection ring
21	Demi pince fil	Half furling line guide
22	Kit prefender	Pefender kit
23	Kit cordage complet	Complete Furling Line
24	Cordage	Rope
26	Filoir	Fairlead
45	Bague axe (KR)	Ring for pin (LPK)
46	Bague axe standard	Ring for standard pin

**ECLATE "ENROULEURS RX" - PIECES DETACHEES /
EXPLODED VIEW OF "RX FURLING SYSTEM" - SPARE PARTS**



Rep.	Désignation	Description
19	Demi Flasque	Half Plate
20	Demi coupelle de remplacement x 2	Half protection ring x 2
21	Demi guide + pince fil + visserie	Half guide + fixation + screws
31	Vis TTE avec rondelle	Screw with washer for telescopique section
38	Corps tambour echange standard sans NEZ	Standard exchange drum body without NOSE
40	Nez standard	Standard nose
40bis	Nez avec avale ridoir	Nose with internal turnbuckle fitting / torque tube
41	Lot de 4 vis avec rondelles et contre plaques	Batch of 4 screws and half plates

ECLATE CURSEUR EMERILLON ETANCHES RLTS ACIER
MODELES C14/24/33/39/47 (Profils SX/R) & C38/46 (ancien profil S)
EXPLODED DRAWING OF WATERPROOF HALYARD SWIVEL (STEEL BEARING)
C14/24/33/39/47 (SX/R section) & C38/46 (S former section)



Rep.	Désignation	Description
8	Manille lyre	Bow shack
47	Mécanisme émerillon partiel	Partial swivel mechanism
48	Bague interne	Internal sleeve
49	Jonc	Clips